

## INDICE

⇒	Pag. 2	Prefazione
⇒	Pag. 3	Indice
⇒	Pag. 4	Descrizione tecnica
⇒	Pag. 5	Tipologie di banchi a parete
⇒	Pag. 6	Tipologie di banchi centrali
⇒	Pag. 7	Piani di lavoro modulari
⇒	Pag. 8 - 11	Basamenti modulari
⇒	Pag. 12	Portareagenti modulari
⇒	Pag. 13	Tralicciature per banco e cappa - scolavetriere da parete
⇒	Pag. 14	Sistema di aspirazione dal piano di lavoro
⇒	Pag. 15	Basamenti modulari per distillazione
⇒	Pag. 16 - 17	Mobiletti sottopiano
⇒	Pag. 18	Cappe a doppia aspirazione
⇒	Pag. 19	Elementi per impianti di aspirazione
⇒	Pag. 20	Predisposizione tubature
⇒	Pag. 21	Gruppi di lavaggio
⇒	Pag. 22	Tavoli d'appoggio
⇒	Pag. 23	Tavoli per microscopia
⇒	Pag. 24	Tavoli antivibranti per bilance
⇒	Pag. 25	Scrivanie da laboratorio
⇒	Pag. 26 - 27	Armadi modulari componibili
⇒	Pag. 28	Armadi vetrina pensili
⇒	Pag. 29	Rubinetterie e torrette elettriche sul piano di lavoro
⇒	Pag. 30	Rubinetterie e quadri elettrici su alzata o quadro
⇒	Pag. 31	Rubinetterie per cappa o quadro

Gli arredi da laboratorio sono concepiti con un elemento base disponibile in due misure modulari da mm. 1200 e 1765, costituito dal basamento metallico, sul quale viene costruito l'arredo. Da qui infatti inizia la "creazione" effettiva del banco, della cappa, del gruppo di lavaggio, ecc., con la scelta del tipo di piano di lavoro, le utenze elettriche e/o rubinetterie, il tipo di esecuzione della parte sotto ai piani con l'inserimento dei mobiletti modulari serie MI 1000 e MB 1000. L'ampia gamma di accessori disponibili completa e personalizza l'arredo secondo le esigenze di chi opera in laboratorio. Caratteristiche tecniche costruttive e qualità dei materiali sono illustrate nel plico allegato ai preventivi che ci richiederete.

All'interno del catalogo abbiamo inserito solamente alcuni consigli sull'indirizzo d'uso del prodotto disponibili, nonché dei suggerimenti per comprendere e sfruttare meglio il concetto di sistema modulare.

I banchi, elementi base per l'arredo di un laboratorio sono stati realizzati:

- in due serie: telaio standard BP (a parete) e BC (centrale) e telaio con gamba a "C": RIC BP a parete e RIC BC centrale
  - ⇒ 1000, con servizi da installare sul piano di lavoro:
  - ⇒ 2000, con servizi da installare sull'alzata della parete.
- In due moduli base:
  - ⇒ Da mm 1200 e da mm 1765, con profondità costante del piano di lavoro. L'accoppiamento di tali misure nella quantità desiderata consente di ottenere tutte le misure multiple di mm. 600. Dove necessario è previsto anche un modulo base da mm. 640.

Tale sistema modulare consente quindi qualsiasi trasformazione futura dei locali laboratorio, aggiungendo o eliminando moduli, trasformando banchi a parete in banchi centrali e viceversa, trasformando banchi serie 1000 in serie 2000 e viceversa, aggiungendo o togliendo servizi ed accessori, ecc., riutilizzando sempre i componenti iniziali, senza modifiche sui materiali.

Inoltre i moduli della serie 1000 e 2000 sono integrabili e quindi accostabili con tutte le serie di produzioni inserite nel presente catalogo, come cappe, gruppi di lavaggio, ecc., creando le combinazioni più funzionali per le diverse esigenze di lavoro.

Tutti gli accessori di completamento della serie 1000 e 2000 sono:

- ⇒ utenze elettriche e rubinetterie serie RB e RA,
- ⇒ tralicciature, portareagenti, scolavetriere, impianti luce, ecc.,
- ⇒ mobiletti modulari serie MI1000,
- ⇒ piani di lavoro serie PL4000
- ⇒ Sistemi di aspirazione serie SA 7000

## TIPOLOGIE DI BANCHI A PARETE



Banco serie BP 1000 da 1200 mm.



Banco serie BP 1000 da 1765 mm.



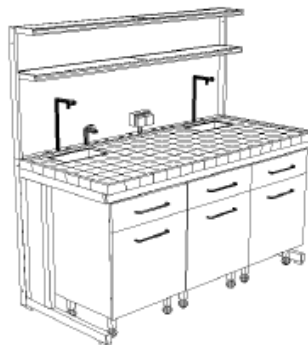
Banco serie BP 2000 da 1200 mm.



Banco serie BP 2000 da 1765 mm.



Banco serie RIC BP 1000 da 1200 mm.



Banco serie RIC BP 1000 da 1765 mm.



Banco serie RIC BP 2000 da 1200 mm.

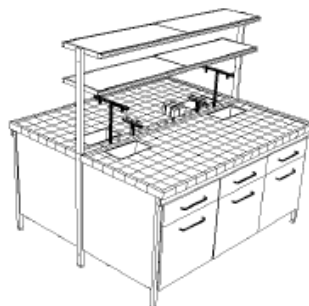


Banco serie RIC BP 2000 da 1765 mm.

## TIPOLOGIE DI BANCHI CENTRALI



Banco serie BC 1000 da 1200 mm.



Banco serie BC 1000 da 1765 mm.



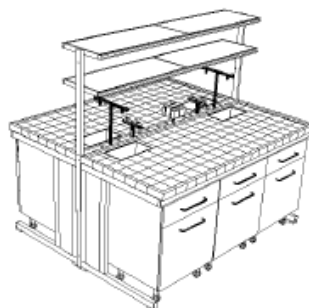
Banco serie BC 2000 da 1200 mm.



Banco serie BC 2000 da 1765 mm.



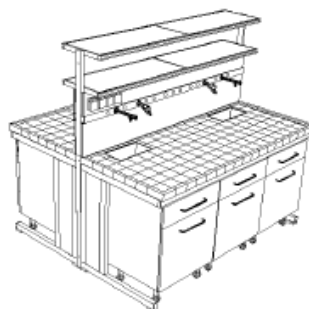
Banco serie RIC BC 1000 da 1200 mm.



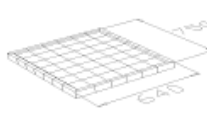
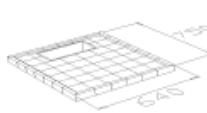
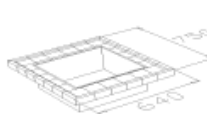
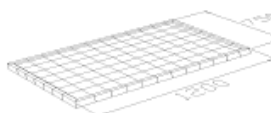
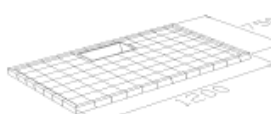
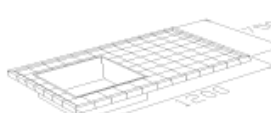
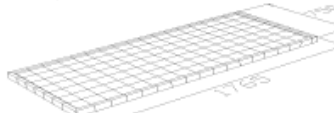
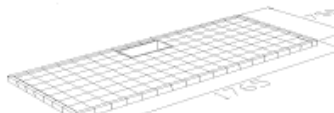
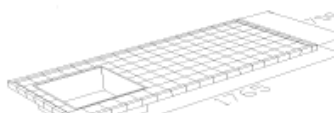
Banco serie RIC BC 1000 da 1765 mm.



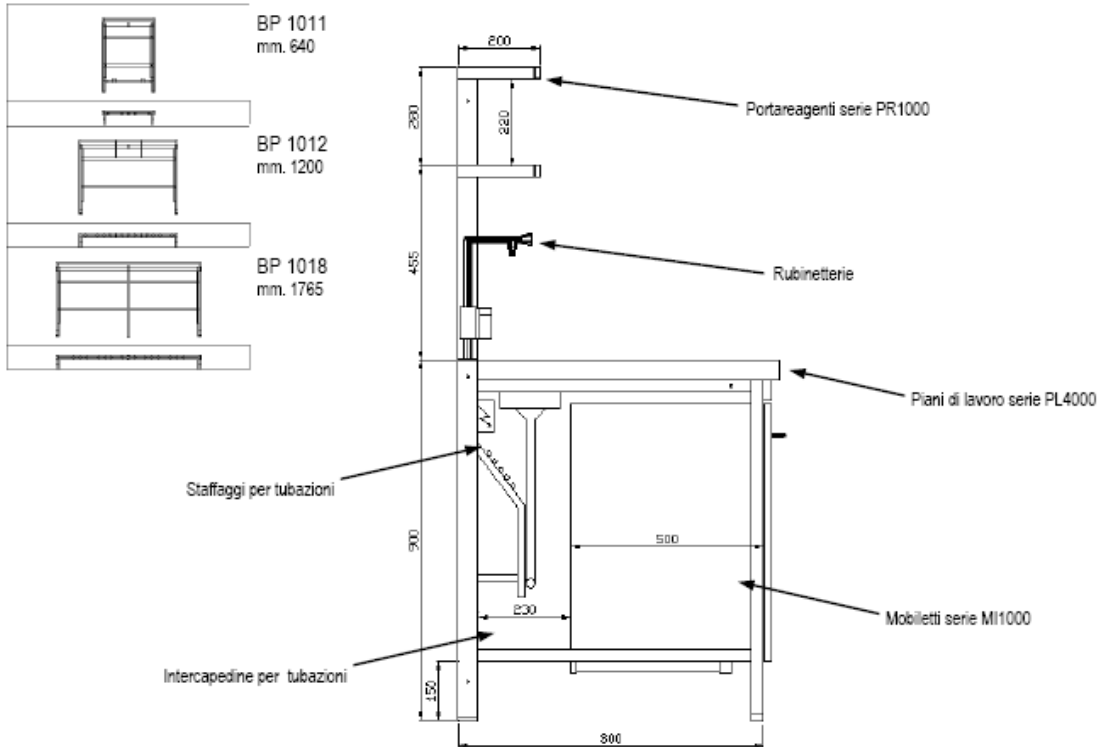
Banco serie RIC BC 2000 da 1200 mm.



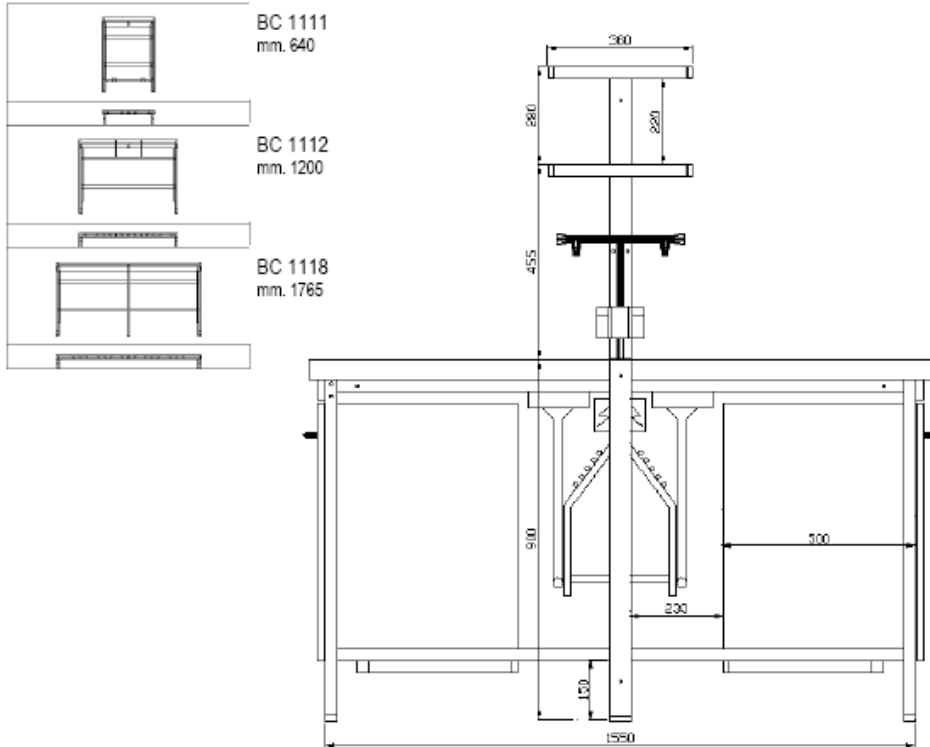
Banco serie RIC BC 2000 da 1765 mm.

PIANI DI LAVORO MODULARI PER ARREDI SERIE BP 1000 - BC 1000 - BP 2000 - BC 2000 - BP 3000 - CP 8000 - CP 7000					<b>PL 4000</b>	
PL 4100 PIASTRELLE E BORDI DI GRÈS PL 4300 LAMINATO PLASTICO MELAMMINICO PL 4500 ACCIAIO INOX 316 AISI 18/8/2			PL 4700 GRÈS MONOLITICO PL 4900 MOPLEN (POLIPROPILENE) PL 4800 STEELCER® (ACCIAIO PORCELLANATO)			
CODICE	TIPO PIANO	VASCHE	DIMENSIONI VASCHE	PIANI	CODICE PIANO	DIMENSIONI ALTRE VASCHE
PL 4101 PL 4301 PL 4501 PL 4701 PL 4901	PIASTRELLE E BORDI DI GRÈS LAMINATO PLASTICO MELAMMINICO ACCIAIO INOX 316 AISI 18/8/2 GRÈS MONOLITICO MOPLEN (POLIPROPILENE)					
PL 4102 PL 4302 PL 4502 PL 4702 PL 4902	PIASTRELLE E BORDI DI GRÈS LAMINATO PLASTICO MELAMMINICO ACCIAIO INOX 316 AISI 18/8/2 GRÈS MONOLITICO MOPLEN (POLIPROPILENE)	MOPLEN MOPLEN INOX GRÈS MOPLEN	300 X 150 X 115 300 X 150 X 115 300 X 150 X 110 145 X 145 X 165 300 X 150 X 115		PL 4722	295 X 145 X 165
PL 4103 PL 4303 PL 4503 PL 4703 PL 4903	PIASTRELLE E BORDI DI GRÈS LAMINATO PLASTICO MELAMMINICO ACCIAIO INOX 316 AISI 18/8/2 GRÈS MONOLITICO MOPLEN (POLIPROPILENE)	MOPLEN MOPLEN INOX GRÈS MOPLEN	450 X 450 X 210 450 X 450 X 210 500 X 400 X 250 500 X 400 X 300 450 X 450 X 210		PL 4123 PL 4323 PL 4523 PL 4723 PL 4923	350 X 350 X 190 350 X 350 X 190 340 X 340 X 170 400 X 400 X 300 350 X 350 X 190
PL 4104 PL 4304 PL 4504 PL 4704 PL 4804 PL 4904	PIASTRELLE E BORDI DI GRÈS LAMINATO PLASTICO MELAMMINICO ACCIAIO INOX 316 AISI 18/8/2 GRÈS MONOLITICO STEELCER® (ACCIAIO PORCELLANATO) MOPLEN (POLIPROPILENE)		1200 X 750			
PL 4105 PL 4305 PL 4505 PL 4705 PL 4905	PIASTRELLE E BORDI DI GRÈS LAMINATO PLASTICO MELAMMINICO ACCIAIO INOX 316 AISI 18/8/2 GRÈS MONOLITICO MOPLEN (POLIPROPILENE)	MOPLEN MOPLEN INOX GRÈS MOPLEN	300 X 150 X 115 300 X 150 X 115 300 X 150 X 110 145 X 145 X 165 300 X 150 X 115		PL 4725	295 X 145 X 165
PL 4106 PL 4306 PL 4506 PL 4706 PL 4906	PIASTRELLE E BORDI DI GRÈS LAMINATO PLASTICO MELAMMINICO ACCIAIO INOX 316 AISI 18/8/2 GRÈS MONOLITICO MOPLEN (POLIPROPILENE)	MOPLEN MOPLEN INOX GRÈS MOPLEN	450 X 450 X 210 450 X 450 X 210 500 X 400 X 250 500 X 400 X 300 450 X 450 X 210		PL 4126 PL 4326 PL 4526 PL 4726 PL 4926	350 X 350 X 190 350 X 350 X 190 340 X 340 X 170 400 X 400 X 300 350 X 350 X 190
PL 4107 PL 4307 PL 4507 PL 4707 PL 4807 PL 4907	PIASTRELLE E BORDI DI GRÈS LAMINATO PLASTICO MELAMMINICO ACCIAIO INOX 316 AISI 18/8/2 GRÈS MONOLITICO STEELCER® (ACCIAIO PORCELLANATO) MOPLEN (POLIPROPILENE)		1765 X 750			
PL 4108 PL 4308 PL 4508 PL 4708 PL 4908	PIASTRELLE E BORDI DI GRÈS LAMINATO PLASTICO MELAMMINICO ACCIAIO INOX 316 AISI 18/8/2 GRÈS MONOLITICO MOPLEN (POLIPROPILENE)	MOPLEN MOPLEN INOX GRÈS MOPLEN	300 X 150 X 115 300 X 150 X 115 300 X 150 X 110 145 X 145 X 165 300 X 150 X 115		PL 4728	295 X 145 X 165
PL 4111 PL 4311 PL 4511 PL 4711 PL 4911	PIASTRELLE E BORDI DI GRÈS LAMINATO PLASTICO MELAMMINICO ACCIAIO INOX 316 AISI 18/8/2 GRÈS MONOLITICO MOPLEN (POLIPROPILENE)	MOPLEN MOPLEN INOX GRÈS MOPLEN	450 X 450 X 210 450 X 450 X 210 500 X 400 X 250 500 X 400 X 300 450 X 450 X 210		PL 4131 PL 4331 PL 4531 PL 4731 PL 4931	350 X 350 X 190 350 X 350 X 190 340 X 340 X 170 400 X 400 X 300 350 X 350 X 190

**BP 1000** BASAMENTI METALLICI MODULARI PER BANCHI A PARETE  
CON SERVIZI SUL PIANO DI LAVORO

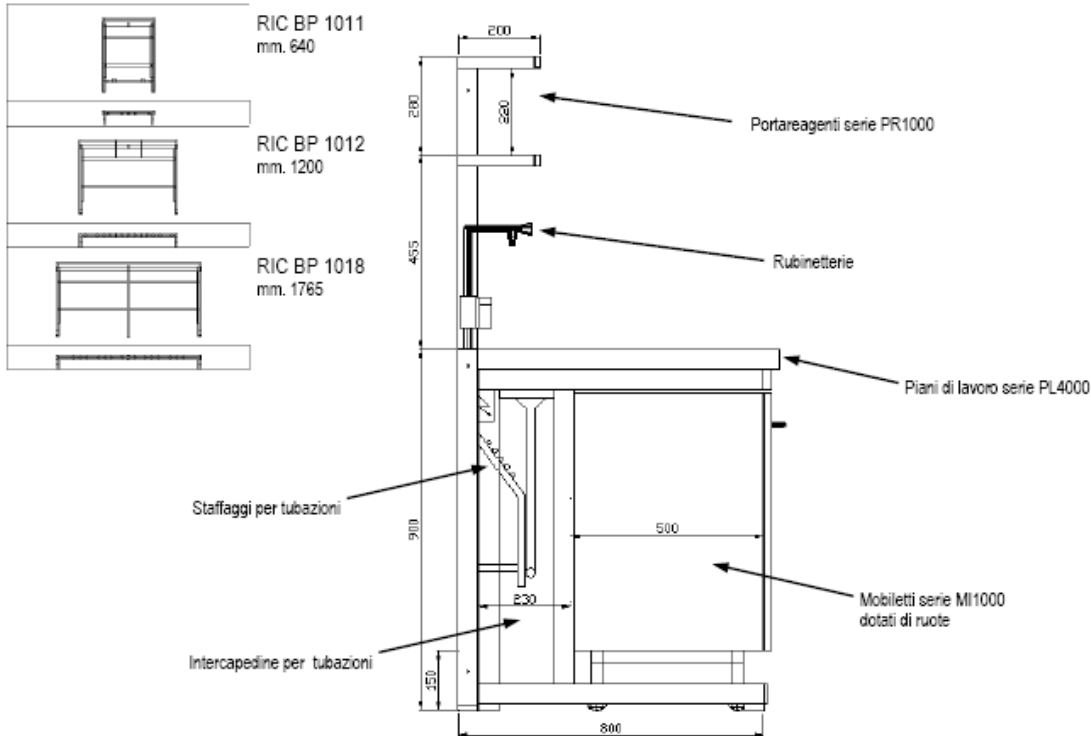


**BC 1000** BASAMENTI METALLICI MODULARI PER BANCHI CENTRALI  
CON SERVIZI SUL PIANO DI LAVORO



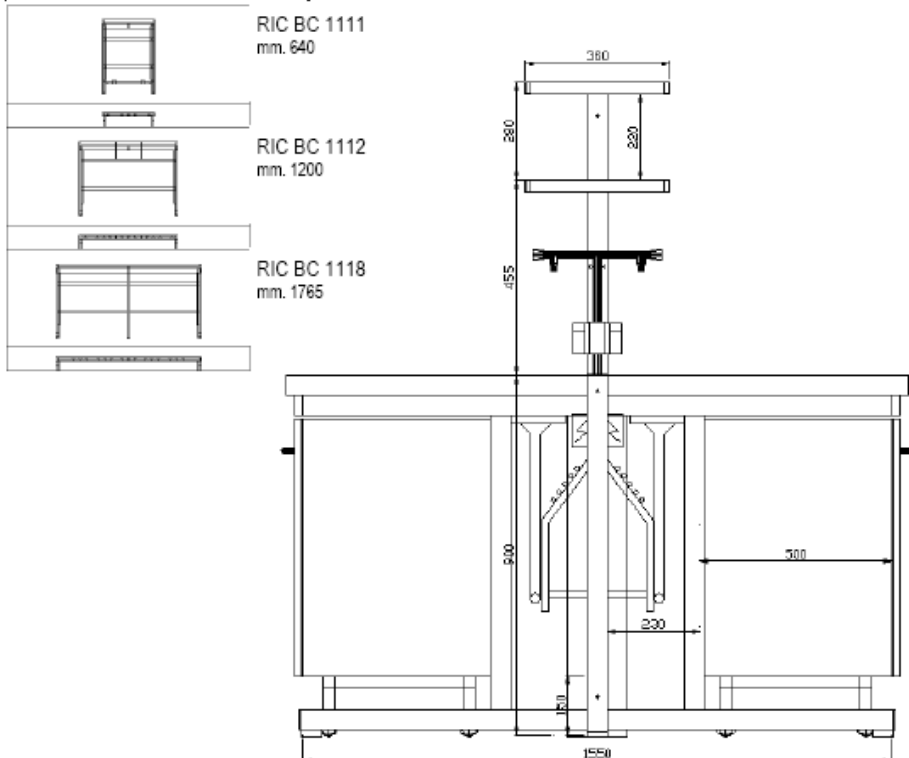
## RIC BP 1000

BASAMENTI METALLICI MODULARI PER BANCHI A PARETE  
CON SERVIZI SUL PIANO DI LAVORO



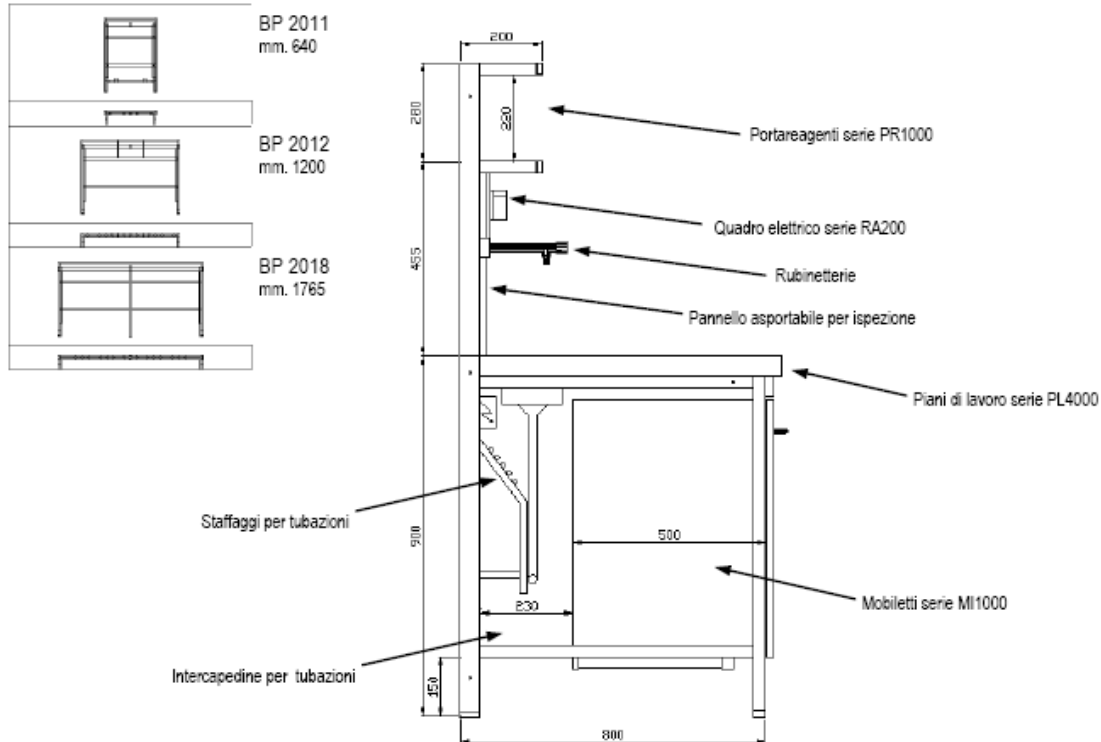
## RIC BC 1000

BASAMENTI METALLICI MODULARI PER BANCHI CENTRALI  
CON SERVIZI SUL PIANO DI LAVORO



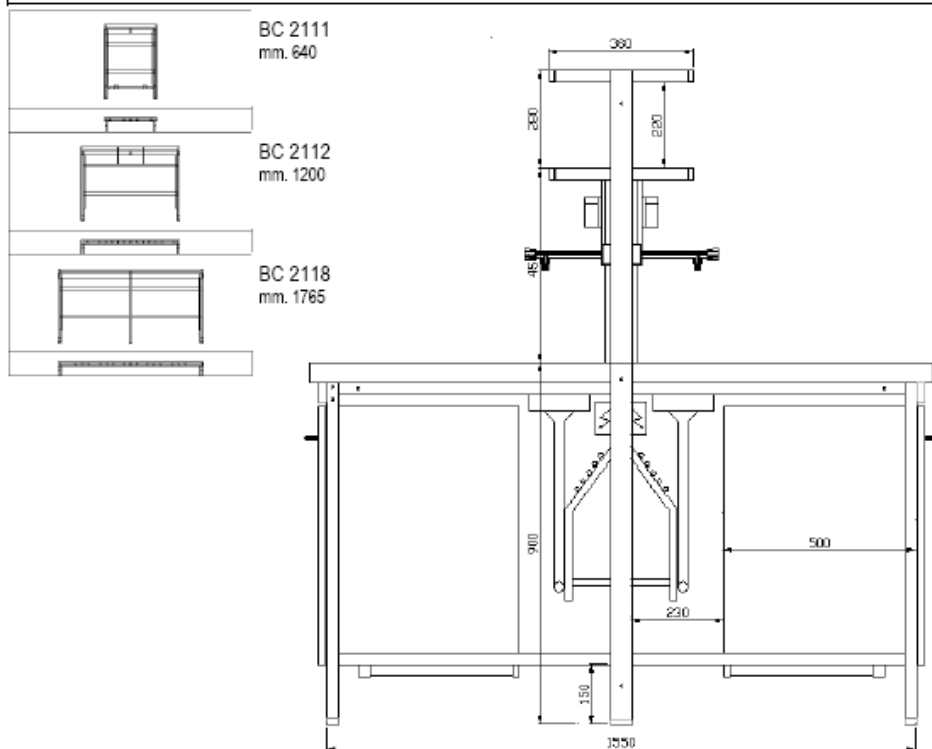
## BASAMENTI METALLICI MODULARI PER BANCHI A PARETE CON ALZATA PORTASERVIZI

### BP 2000



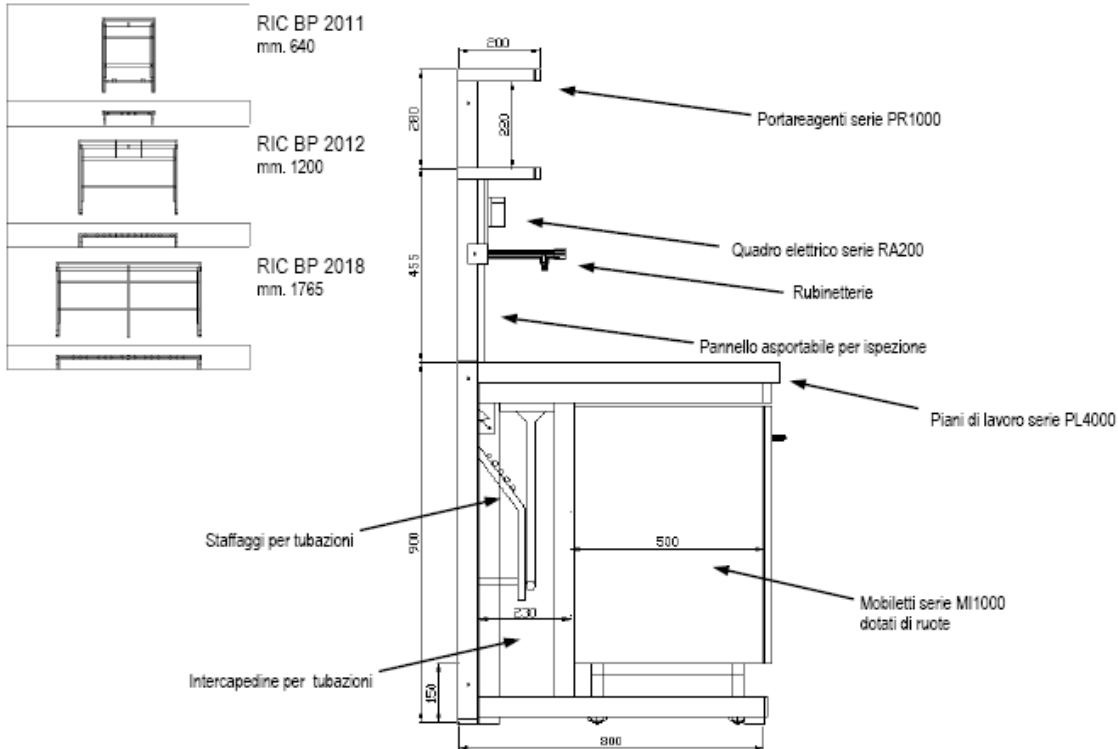
## BASAMENTI METALLICI MODULARI PER BANCHI CENTRALI CON ALZATA PORTASERVIZI

### BC 2000



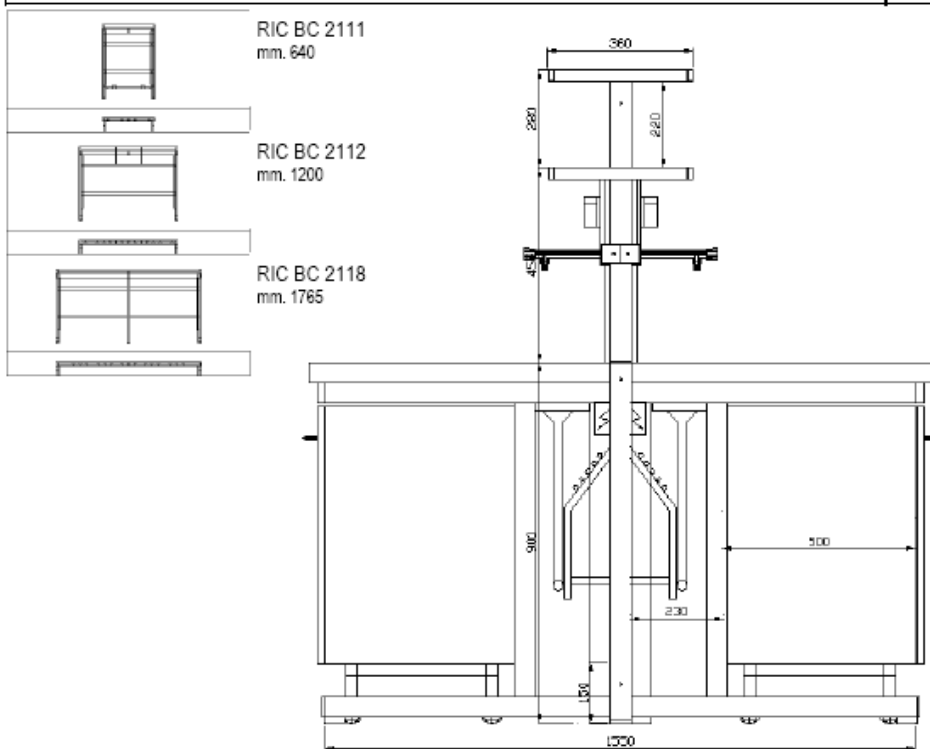
**BASAMENTI METALLICI MODULARI PER BANCHI A PARETE  
CON ALZATA PORTASERVIZI**













**RIC BP 2000**















**BASAMENTI METALLICI MODULARI PER BANCHI CENTRALI  
CON ALZATA PORTASERVIZI**

**RIC BC 2000**



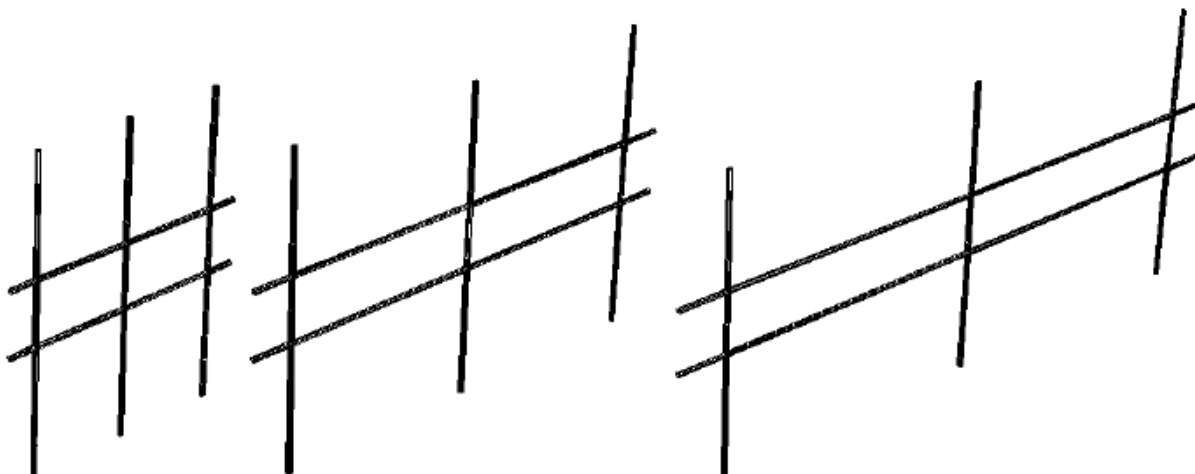
<b>PR 1000</b>		PORTAREAGENTI MODULARI		<b>PR 2000</b>	
PER BANCHI A PARETE SERIE 1000			PER BANCHI A PARETE SERIE 2000		
	PR 1001	Portareagenti ad 1 piano modulo 640 X 200 mm.	PR 2001		
	PR 1002	Portareagenti ad 1 piano modulo 1200 X 200 mm.	PR 2002		
	PR 1003	Portareagenti ad 1 piano modulo 1765 X 200 mm.	PR 2003		
	PR 1101	Portareagenti ad 2 piani modulo 640 X 200 mm.	PR 2101		
	PR 1102	Portareagenti ad 2 piani modulo 1200 X 200 mm.	PR 2102		
	PR 1103	Portareagenti ad 2 piani modulo 1765 X 200 mm.	PR 2103		

PER BANCHI CENTRALI SERIE 1000			PER BANCHI CENTRALI SERIE 2000		
	PR 1201	Portareagenti ad 1 piano modulo 640 X 360 mm.	PR 2201		
	PR 1202	Portareagenti ad 1 piano modulo 1200 X 360 mm.	PR 2202		
	PR 1203	Portareagenti ad 1 piano modulo 1765 X 360 mm.	PR 2203		
	PR 1301	Portareagenti ad 2 piani modulo 640 X 360 mm.	PR 2301		
	PR 1302	Portareagenti ad 2 piani modulo 1200 X 360 mm.	PR 2302		
	PR 1303	Portareagenti ad 2 piani modulo 1765 X 360 mm.	PR 2303		

ACCESSORI DA APPLICARE AI PORTAREAGENTI A 2 PIANI

**AC 900**

TRALICCIATURE IN ACCIAIO INOX - ASTE Ø 12 mm.



AC 954  
applicabile su:  
PR 1101  
PR 1301  
PR 2101  
PR 2301

AC 955  
applicabile su:  
PR 1102  
PR 1302  
PR 2102  
PR 2302

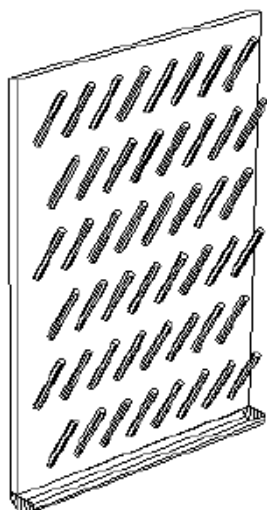
AC 956  
applicabile su:  
PR 1103  
PR 1303  
PR 2103  
PR 2303

SCOLAVETRERIE  
DA PARETE

**AC 917**

TRALICCIATURE componibili per cappe

**AC 970 - AC 980**



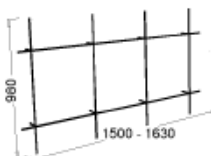
AC 917 - Scolavetrerie a muro in materiale plastico - 72 pioli



AC 972 - Per cappe da mm. 1200 serie CP 8020  
2 aste orizzontali  
3 aste verticali



AC 982 - Per cappe da mm. 1200 serie CP 7020  
3 aste orizzontali  
3 aste verticali



AC 975 - Per cappe da mm. 1510 serie CP 8030  
AC 978 - Per cappe da mm. 1765 serie CP 8040  
2 aste orizzontali  
3 aste verticali



AC 988 - Per cappe da mm. 1765 serie CP 7040  
3 aste orizzontali  
3 aste verticali

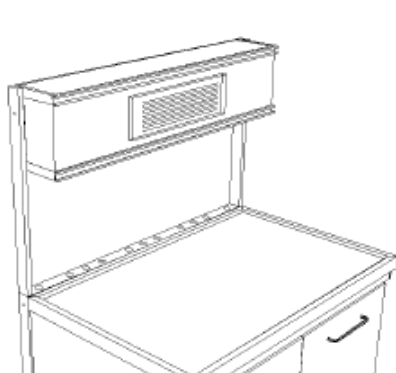
## SISTEMA DI ASPIRAZIONE DAL PIANO DI LAVORO

### SA 7000

Al momento dell'installazione o in tempi successivi può diventare indispensabile disporre di un'aspirazione dal piano di lavoro dei banchi.

Per tale esigenza abbiamo studiato un sistema modulare d'aspirazione da applicare sui banchi serie BP 1000, BC 1000, BP 2000, BC 2000, BP 3000, BC 3000 inserendoli tra i due ripiani dei portaregenti, le tubazioni chiuse ad una estremità sono collegate dall'altra con speciali raccordi, all'impianto di aspirazione.

La portata dell'elettrospiratore sarà calcolata in funzione del numero di bocchette aspiranti e del percorso da compiere, le bocchette stesse sono dotate di griglia con apertura regolabile e la costruzione avviene in PVC o Moplen (polipropilene).



SA 7015 - 1 bocchetta - lunghezza 1200 mm.



SA 7016 - 2 bocchetta - lunghezza 1765 mm.

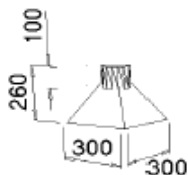
## CAPPETTA PER ASSORBIMENTO ATOMICO

### CP 9500

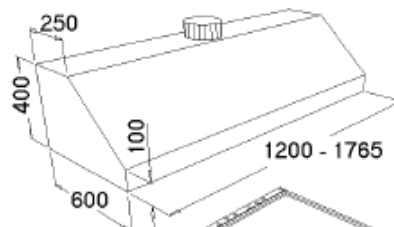
## CAPPE PENSILI

### CP 9000

Costruite in acciaio inox e complete di accessori per fissaggio a parete



CP 9511 - Cappetta per assorbimento atomico



## BRACCIO ASPIRANTE LOCALIZZATO

Per aspirazione vapori dal piano di lavoro

CP 9012 - Cappa pensile da mm. 1200

CP 9018 - Cappa pensile da mm. 1765



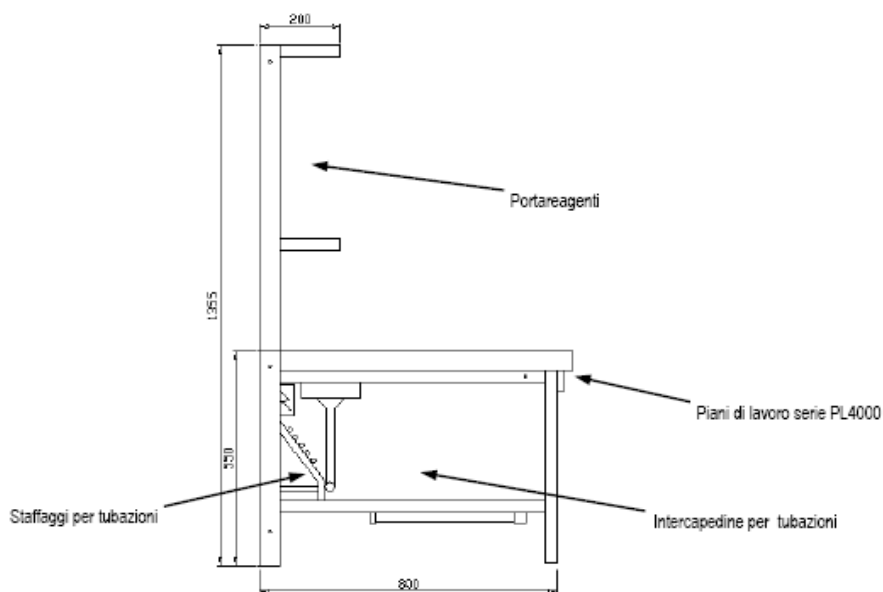
Braccio aspirante orientabile per banchi a parete e centrali

## BP 3000

BASAMENTI METALLICI MODULARI PER BANCHI BASSI PER DISTILLAZIONE

BP 3012  
mm. 1200

BP 3018  
mm. 1765

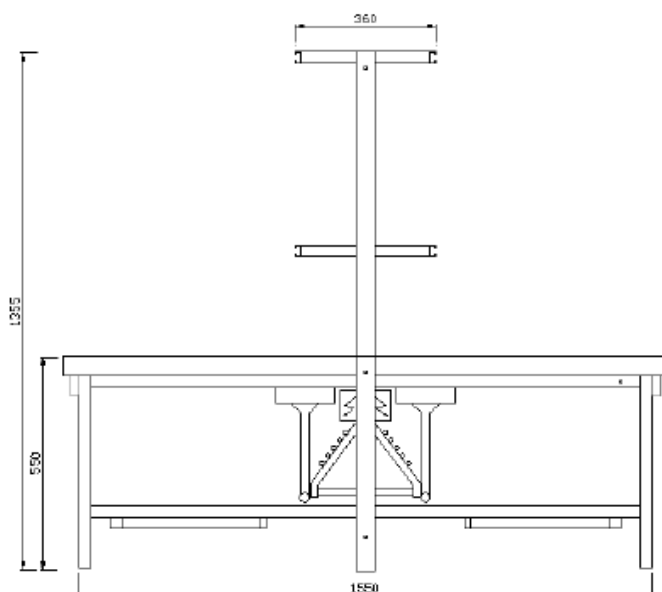


## BC 3000

BASAMENTI METALLICI MODULARI PER BANCHI BASSI PER DISTILLAZIONE

BC 3112  
mm. 1200

BC 3118  
mm. 1765



## MOBILETTI MODULARI SOTTOPIANO

## MI 1000

I mobiletti della serie MI 1000 - MB 1000 rivestiti in laminato colore bianco, sono particolarmente curati nei particolari, specialmente lo scorrimento dei cassetti e le relative guide, le cui caratteristiche sono riportate a parte nei preventivi, le cerniere con apertura a 180° e maniglie in ottone cromato senza spigoli. Facilmente estraibili per eventuali ispezioni alle tubazioni poste nell'intercapedine degli arredi, i mobiletti sono inseriti nel basamento metallico, poggiati su un telaio metallico di supporto. Sono eseguiti in due lunghezze modulari con profondità costante di mm. 480 e due altezze: mm. 640 per tutti gli arredi con h. mm. 900 da pavimento (banchi, tavoli d'appoggio h. mm. 870 e gruppi di lavaggio) ad eccezione delle cappe; e mm. 480 per tutti gli arredi con h. mm. 780 da pavimento (tavoli d'appoggio h. mm. 780, scrivanie, tavoli bilancia, tavoli microscopia) e le cappe della serie CP 8000.

Dalle presenti pagine è stato omesso il mobiletto tipo MM 1050, in quanto adattabile solo alle cappe serie CP 8030.

I mobiletti MI 1032, MI 1035, MI 1036, MB 1043 hanno la portina con cerniera a destra.



MI 1001  
4 cassetti lunghi



MI 1004  
vano a giorno



MI 1005  
4 cassetti - 1 portina - 1 ripiano



MI 1007  
2 portine - 1 ripiano



MI 1008  
1 cassetto lungo - 2 portine - 1 ripiano



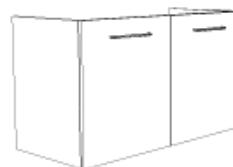
MI 1010  
8 cassetti



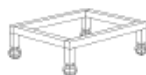
MI 1011  
2 portine - 2 ripiani - 1 divisorio verticale



MI 1013  
2 cassetti - 2 portine - 2 ripiani  
1 divisorio verticale



MI 1014  
Sottolavello - 2 portine - 1 portarifiuti



N.B. Nella serie RIC i mobiletti sono fissati ad un telaio in acciaio verniciato completo di ruote

**MOBILETTI MODULARI SOTTOPIANO**

**MI 1000**



MI 1031  
4 cassetti



MI 1032  
1 cassetto - 1 portina - 1 ripiano



MI 1033  
vano a giorno



MI 1034  
2 cassetti - 1 classificatore



MI 1035  
1 portina - 1 ripiano



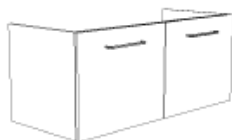
MI 1036  
sottolavello 1 portina - 1 portarifiuti

**MOBILETTI MODULARI SOTTOPIANO**

**MB 1000**



MB 1021  
2 portine - 1 ripiano



MB 1022  
sottolavello 2 portine - 1 portarifiuti



MB 1023  
vano a giorno



MB 1041  
1 cassetto - 1 classificatore



MB 1042  
3 cassetti



MB 1043  
1 portina - 1 ripiano

**Accessori**

**AC 900**

AC 902 - serratura per cassetti ed antine

AC 905 - cartellina sospesa per classificatore

AC 903  
armadio frigorifero inseribile nei banchi  
serie BP, RIP, BC, RIC  
dim. 550x600xh. 850  
capacità 160 lt.  
con luce e 3 ripiani  
cella freezer  
sbrinamento semiautomatico  
non adatto a solventi o infiammabili



## CAPPE A DOPPIA ASPIRAZIONE

## CP 8000

Le cappe a doppia aspirazione sono realizzate nelle 2 misure modulari standard di mm. 1200 e mm. 1765.

Su specifica richiesta realizziamo una misura fuori modulo da mm. 1510.

Tutte le cappe sono fornite di serie con la doppia parete di fondo per l'aspirazione dei gas pesanti dal piano di lavoro, nonché dei gas stagnanti lungo gli angoli morti delle spalle laterali. La dotazione standard è riportata a seguito e può essere ampliata con l'aggiunta di rubinetti supplementari per fluidi (fino ad un massimo di 9 rubinetti per cappa) o altri accessori come tralicciature, pannelli elettrici, ecc., anche in tempi successivi.

- 1) Impianto luce stagno
- 2) By-pass di compensazione: ingresso aria comandato dai saliscendi frontali, mantiene costante la velocità di ingresso frontale nella cappa
- 3) Pannello frontale antiesplione
- 4) Vetro di sicurezza a saliscendi
- 5) Doppia parete di fondo per aspirazione gas pesanti con supporti per tralicciatura componibile
- 6) Piano di lavoro serie PL 4000
- 7) Comandi indiretti serie RC 300  
Comandi elettrici serie RA 200
- 8) Mobiletti modulari serie MB 1000
- 9) Intercapedine per tubazioni
- 10) Tralicciatura componibile a richiesta

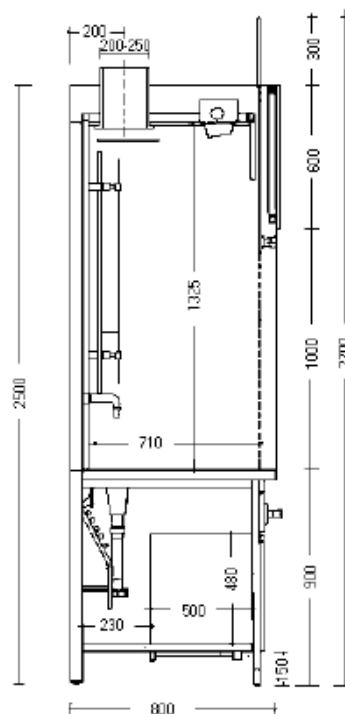
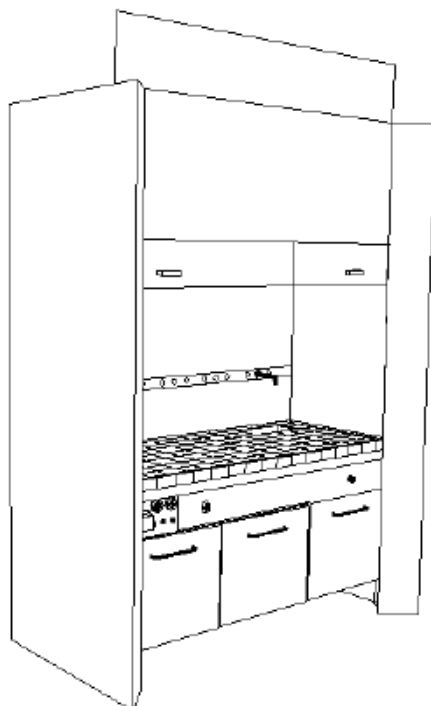
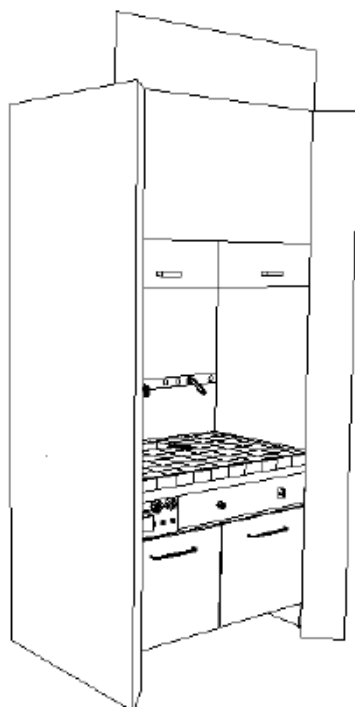
### DOTAZIONE STANDARD per cappe serie CP8020

- 1 rubinetto gas con comando indiretto
- 1 rubinetto H<sub>2</sub>O con comando indiretto
- 1 vaschetta di scarico
- 2 prese EE con interruttore
- 1 interruttore per aspiratore
- 1 impianto luce con interruttore
- 1 mobiletto MB 1021 da mm. 1124

Inoltre, per cappe serie CP8040  
1 mobiletto MB 1043 da mm. 562

### Opzioni:

- ◆ Variatore automatico della portata
- ◆ Saliscendi motorizzato con sensore di presenza
- ◆ Variatore di giri motore
- ◆ Anemometro digitale
- ◆ Gas tecnici
- ◆ Filtri a carboni attivi



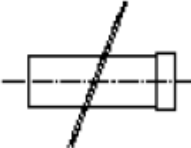


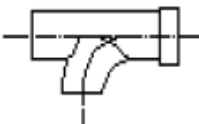





### CODICI:

- CP 8020 - mm. 1200 x 800 x 2700 h.
- CP 8030 - mm. 1510 x 800 x 2700 h.
- CP 8040 - mm. 1765 x 800 x 2700 h.

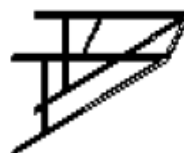
### Su richiesta :

- ◆ Versioni con vetri laterali
- ◆ Basse per distillazione



AC 411 AC 412		ML 1 Tubo Ø 200 Ø 250
AC 421 AC 422		Curva a 90° Ø 200 Ø 250
AC 431 AC 432		Curva a 45° Ø 200 Ø 250
AC 441 AC 442		Raccordo a "T" Ø 200 Ø 250
AC 451 AC 452		Giunto flessibile Ø 200 Ø 250
AC 461 AC 462		Tronchetto scarico Ø 200 Ø 250
AC 463 AC 464		Camino verticale Ø 200 Ø 250
AC 471		Collare staffaggio con braccio regolabile
AC 491 AC 492		Serranda a farfalla Ø 200 Ø 250

AC 472



Supporto a  
parete per  
aspiratori

AC 481  
AC 482



coprimotore  
Per VSB 200  
Per VSB 250

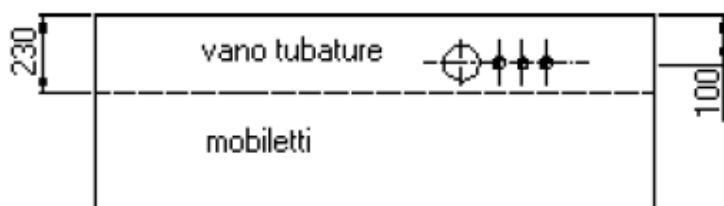
AC 483  
AC 484



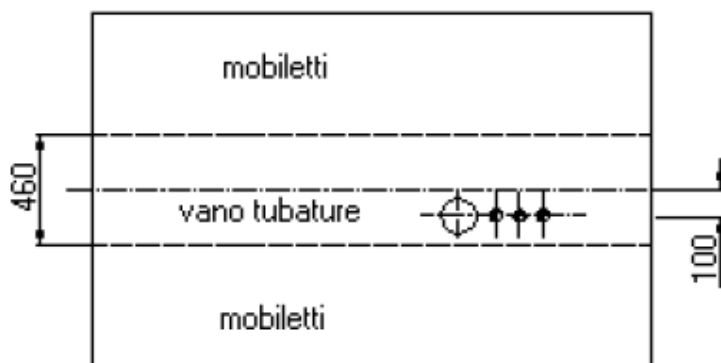
coprimotore  
Per VSB 200  
Per VSB 250

## PREDISPOSIZIONE TUBATURE

In questa pagina riportiamo alcuni consigli su come predisporre gli allacciamenti nel Vs. laboratorio. Tubazioni di alimentazione eseguite in tubo di rame, scarichi eseguiti in polietilene (Peh) Ø mm. 50 ed impianti elettrici, interni al perimetro dell'arredo sono forniti su richiesta.

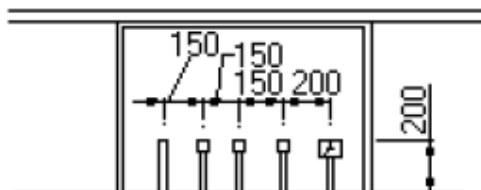


Distanza massima delle tubazioni dalla parte posteriore del banco a parete.



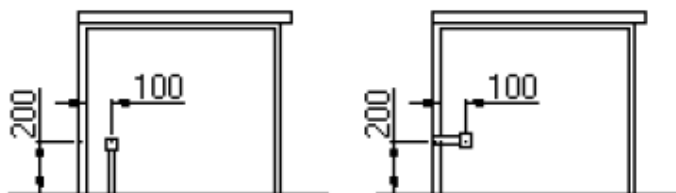
Decentramento massimo delle tubazioni rispetto all'asse del banco centrale.

Per gli scarichi si consiglia l'impiego di polietilene rigido ad alta densità Ø 50 mm.



Altezza delle tubazioni dal pavimento e distanze minime tra i tubi.

Distanza e altezza minime dalla parete e dal pavimento



Distanza e sporgenza minime dalla parete e dal pavimento

## GL 1000

### GRUPPI DI LAVAGGIO

## GL 2000



GL 1002 - piano e vasca in acciaio inox  
GL 1012 - piano e vasca in acciaio inox

Dotazione:  
— 1 miscelatore RB 707  
— 1 mobiletto MI 1036



GL 2002 - piano e vasca in acciaio inox  
GL 2012 - piano e vasca in acciaio inox



GL 1003 - piano e vasca in acciaio inox  
GL 1013 - piano e vasca in acciaio inox

Dotazione:  
— 1 miscelatore RB 707  
— 1 mobiletto MI 1014



GL 2003 - piano e vasca in acciaio inox  
GL 2013 - piano e vasca in acciaio inox



GL 1004 - piano e vasca in acciaio inox  
GL 1014 - piano e vasca in acciaio inox

Dotazione:  
— 1 miscelatore RB 707  
— 1 mobiletto MI 1014



GL 2004 - piano e vasca in acciaio inox  
GL 2014 - piano e vasca in acciaio inox



GL 1005 - piano e vasca in acciaio inox  
GL 1015 - piano e vasca in acciaio inox

Dotazione:  
— 2 miscelatori RB 707  
— 1 mobiletto MI 1014



GL 2005 - piano e vasca in acciaio inox  
GL 2015 - piano e vasca in acciaio inox



GL 1006 - piano e vasca in acciaio inox  
GL 1016 - piano e vasca in acciaio inox

Dotazione:  
— 2 miscelatori RB 707  
— 1 mobiletto MI 1014  
— 1 mobiletto MI 1036



GL 2006 - piano e vasca in acciaio inox  
GL 2016 - piano e vasca in acciaio inox



GL 1007 - piano e vasca in acciaio inox  
GL 1017 - piano e vasca in acciaio inox

Dotazione:  
— 2 miscelatori RB 707  
— 1 mobiletto MI 1014  
— 1 mobiletto MI 1036



GL 2007 - piano e vasca in acciaio inox  
GL 2017 - piano e vasca in acciaio inox

## TAVOLI D'APPOGGIO componibili

## TA 1700

Eseguiti nelle due misure modulari di lunghezza mm. 1200 e mm. 1765, sono disponibili in due profondità da mm 600 e 750 e due altezze da mm. 770 e mm. 870.

Le 6 misure combinate fra loro permettono di realizzare i tavoli illustrati in questa pagina.

I tavoli con altezza mm. 870 sono predisposti per l'inserimento dei mobiletti serie MI 1000.

I tavoli con altezza mm. 770 sono predisposti per l'inserimento dei mobiletti MB 1000. Il piano di lavoro se non specificato diversamente è sempre rivestito con laminato plastico melamminico colore bianco su tutte le superfici e bordi arrotondati.

ACCESSORI: sottopiani serie TA 1712 per tavoli con lunghezza mm. 1200

sottopiani serie TA 1718 per tavoli con lunghezza mm. 1765



1 TA 1701  
mm. 1200 x 600 x 870 h



1 TA 1702  
mm. 1200 x 750 x 870 h



1 TA 1703  
mm. 1765 x 600 x 870 h



1 TA 1704  
mm. 1765 x 600 x 770 h



1 TA 1705  
mm. 1200 x 750 x 870 h



1 TA 1706  
mm. 1200 x 750 x 770 h



1 TA 1707  
mm. 1765 x 750 x 870 h



1 TA 1708  
mm. 1765 x 750 x 770 h

## TAVOLI PER MICROSCOPIA

## TM 7100

Eseguiti nelle due misure modulari di lunghezza mm. 1200 e mm. 1765, sono disponibili in sei soluzioni per soddisfare qualunque esigenza di laboratorio; completi di cassetiera o mobiletto serie MB 1000, sono inoltre dotati di torretta portaprese per energia elettrica con 1 o 2 prese, in base alla dimensione del banco. Il piano di lavoro è sempre rivestito in laminato plastico melamminico su tutte le facce, colore bianco opaco antiriflesso, bordo arrotondato.

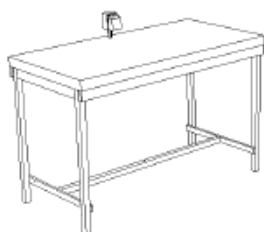
Su richiesta il primo cassetto delle cassettiere può essere dotato di serratura.



TM 7101  
mm. 1200 x 600 x 770  
1 cassetiera MB 1042  
1 torretta RB 986 con presa EE 992



TM 7102  
mm. 1200 x 600 x 770  
1 mobiletto MB 1043  
1 torretta RB 986 con presa EE 992



TM 7103  
mm. 1200 x 600 x 770  
1 torretta RB 986 con presa EE 992



TM 7104  
mm. 1765 x 600 x 770  
1 mobiletto MB 1043  
1 torretta RB 987 con 2 prese EE 992



TM 7105  
mm. 1765 x 600 x 770  
1 cassetiera MB 1042  
1 torretta RB 987 con 2 prese EE 992



TM 7106  
mm. 1765 x 600 x 770  
1 cassetiera MB 1042 - 1 mobiletto MB 1043  
1 torretta RB 987 con 2 prese EE 992

## TAVOLI ANTIVIBRANTI PER BILANCE

# TB 9000

I tavoli antivibranti per bilance sono dotati di un solido basamento metallico portante, verniciato antiacido, con piedini regolabili a pavimento e speciali supporti in gomma isolanti su cui poggia la piastra antivibrante di marmo lucidato delle dimensioni di mm. 350 x 450 spessore mm. 30. Il basamento interno è protetto da una struttura metallica esterna, verniciata antiacido, con piedini regolabili a pavimento e completa di calzetta paracolpi con pannellature laterali e frontale che impediscono di urtare il basamento interno. Il pannello frontale è arretrato rispetto al piano di lavoro permettendo così all'operatore di lavorare seduto. Il piano di lavoro è rivestito su tutte le superfici in laminato plastico melamminico colore bianco opaco antiriflesso e bordo arrotondato.

Su richiesta è possibile dotare i tavoli con torrette per energia elettrica serie RB 900, con i mobiletti della serie MB 1000 ed il primo cassetto delle cassettiere, di serratura AC 902.



TB 9001 - dimensioni: mm. 640 x 750 x 770 h



TB 9002 - dimensioni: mm. 1200 x 750 x 770 h



TB 9003 - dimensioni: mm. 1200 x 750 x 770 h



TB 9004 - dimensioni: mm. 1200 x 750 x 770 h

SCRIVANIE PER LABORATORIO

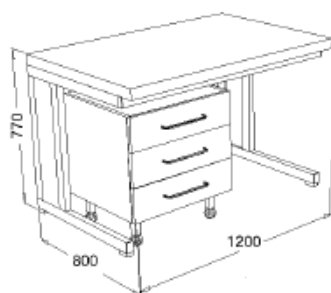
**SC 3800**

Le scrivanie serie SC 3800 sono eseguite con struttura metallica verniciata antiacido e piedini regolabili a pavimento con calzetta antiurto e poggiapiedi rivestiti in materiale plastico.

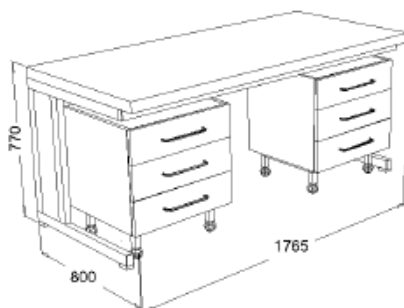
Il piano di lavoro è rivestito in laminato plastico melamminico antiriflesso su tutte le superfici.

Tutte le scrivanie sono dotate di cassetiere di cui il primo cassetto sempre con serratura AC 902.

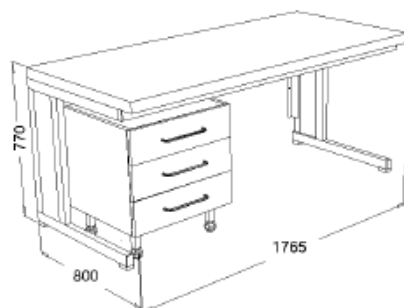
Su richiesta si possono installare altri mobiletti della serie MB 1000



SC 3801  
mm. 1200 - 1 cassetiera MB 1042 con ruote  
Accessori: portastiera estraibile



SC 3803  
mm. 1765 - 2 cassetiera MB 1042 con ruote  
Accessori: portastiera estraibile



SC 3805  
mm. 1765 - 1 cassetiera MB 1042 con ruote  
Accessori: portastiera estraibile

## ARMADI MODULARI COMPONIBILI

## AR 3000

Gli armadi serie AR 3000 sono costituiti da elementi base da mm. 875 di altezza, con profondità di mm. 500 e qualora indispensabile (corridori stretti, spazi angusti, ecc.) con profondità di mm. 300. La lunghezza frontale può essere di mm. 1124 oppure di mm. 1686. Possono essere chiusi con cristalli trasparenti scorrevoli su guide in profilato antiacido, oppure con antine cieche a battente montate su cerniere con apertura a 180°, invisibili dall'esterno e dotate di maniglia in tubolare cromato.

I ripiani sono regolabili in altezza di 32 in 32 mm. - gli elementi base costruiti con elementi standardizzati facilmente intercambiabili combinati fra loro consentono di ottenere le soluzioni presentate in queste pagine.

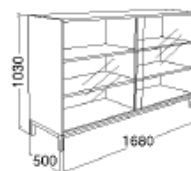
Gli armadi sono fissati ad una zoccolatura metallica con h. mm. 150, con piedini regolabili a pavimento, completa di calzetta paracolpi.

Su richiesta le portine cieche a battente possono essere dotate di serrature tipo AC 902 e i cristalli scorrevoli di serratura tipo AC 908.

La parte superiore degli armadi può essere completata con sopralzi con h. di mm. 640, profondità mm. 500 e lunghezze identiche agli armadi e sono chiudibili solo con cristalli scorrevoli, dotati su richiesta di serratura tipo AC 908.



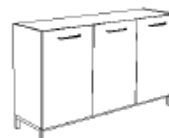
AR 3001  
2 cristalli scorrevoli - 4 ripiani regolabili



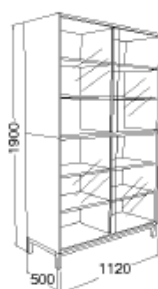
AR 3002  
2 cristalli scorrevoli - 4 ripiani regolabili



AR 3003  
2 antine cieche - 4 ripiani regolabili



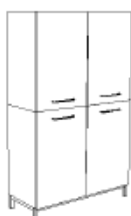
AR 3004  
3 antine cieche - 4 ripiani regolabili



AR 3009  
4 cristalli scorrevoli - 8 ripiani regolabili



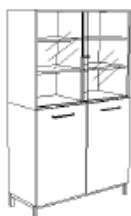
AR 3010  
4 cristalli scorrevoli - 8 ripiani regolabili



AR 3011  
4 antine cieche - 8 ripiani regolabili



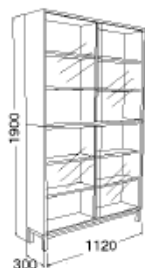
AR 3012  
6 antine cieche - 8 ripiani regolabili



AR 3015  
2 cristalli scorrevoli  
2 antine cieche - 8 ripiani regolabili



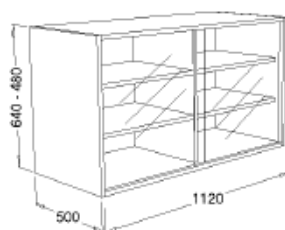
AR 3016  
2 cristalli scorrevoli  
3 antine cieche - 10 ripiani regolabili



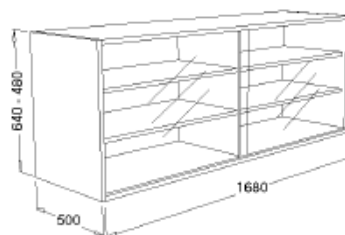
AR 3017  
4 cristalli scorrevoli - 8 ripiani regolabili  
Profondità ridotta ( 280 mm.)



AR 3018  
4 cristalli scorrevoli - 8 ripiani regolabili  
Profondità ridotta ( 280 mm.)



AR 3019 - Sopralzo  
2 cristalli scorrevoli - 4 ripiani regolabili

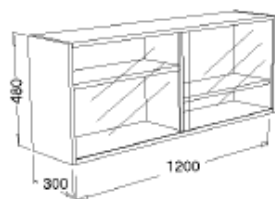


AR 3020 - Sopralzo  
2 cristalli scorrevoli - 2 ripiani regolabili

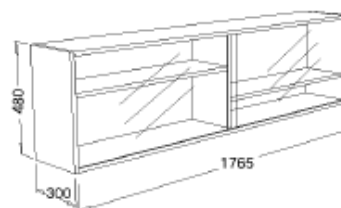
## ARMADI VETRINA PENSILI

# AR 3500

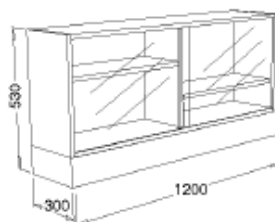
Realizzati con le medesime misure modulari dei piani di lavoro e dei banchi, mm. 1200 e mm. 1765 possono essere fissati a parete oppure direttamente sui banchi serie 1000 - 2000 in sostituzione dei portareagenti. Dotati di 2 ripiani spostabili in altezza e proposti anche con impianto luce con interruttore incorporato; su richiesta sono forniti completi di serratura AC 908.



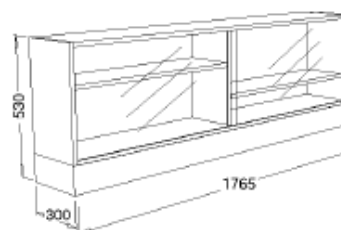
AR 3501  
lunghezza 1200 mm. - 2 antine scorrevoli in vetro - 2 ripiani regolabili



AR 3502  
lunghezza 1765 mm. - 2 antine scorrevoli in vetro - 2 ripiani regolabili



AR 3503  
lunghezza 1200 mm. - 2 antine scorrevoli in vetro - 2 ripiani regolabili  
Dotato di impianto luce sottostante



AR 3504  
lunghezza 1765 mm. - 2 antine scorrevoli in vetro - 2 ripiani regolabili  
Dotato di impianto luce sottostante

RUBINETTERIE SUL PIANO DI LAVORO  
TORRETTE ELETTRICHE

## RB 700 - RB 600 - RB 900

Rubinetterie acqua per banchi serie 1000 - 3000 e gruppi di lavaggio serie 1000



Per vaschette singole  
RB 700 - acqua fredda  
RB 701 - acqua calda  
RB 702 - vapore



Per vaschette contrapposte  
RB 704 - acqua fredda  
RB 705 - acqua calda  
RB 706 - vapore



Per vasche grandi singole  
RB 710 - acqua fredda  
RB 711 - acqua calda  
RB 712 - vapore



Per vasche grandi contrapposte  
RB 714 - acqua fredda  
RB 715 - acqua calda  
RB 716 - vapore



Per vasche grandi singole  
RB 707 - miscelatore

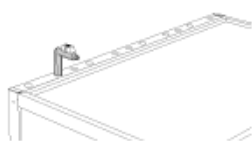


Per vasche grandi contrapposte  
RB 708 - miscelatore

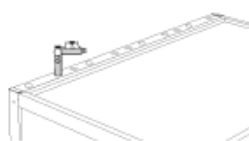


Per vaschette singole  
RB 703 - acqua deionizzata in PVC

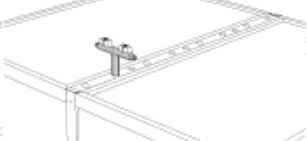
Rubinetterie gas per banchi serie 1000 - 3000 e gruppi di lavaggio serie 1000



Rubinetto singolo monofronte  
RB 600 - gas  
RB 605 - vuoto  
RB 610 - azoto  
RB 615 - aria compressa



Rubinetto doppio monofronte  
RB 603 - gas  
RB 608 - vuoto  
RB 613 - azoto  
RB 618 - aria compressa

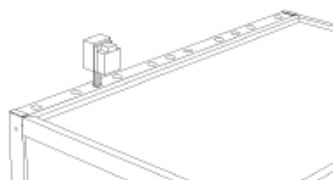


Rubinetto doppio bifronte  
RB 601 - gas  
RB 606 - vuoto  
RB 611 - azoto  
RB 616 - aria compressa

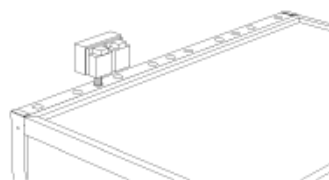


Rubinetto quadruplo bifronte  
RB 602 - gas  
RB 607 - vuoto  
RB 612 - azoto  
RB 617 - aria compressa

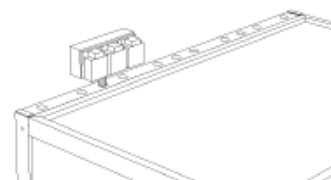
Torrette elettriche per banchi serie 1000 - 3000 e gruppi di lavaggio serie 1000



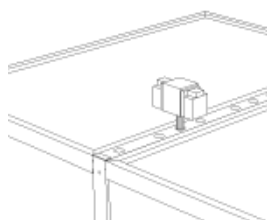
RB 986 - monofronte 1 presa



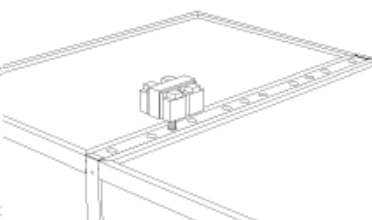
RB 987 - monofronte 2 prese  
RB 982 - monofronte 1 presa 1 interruttore



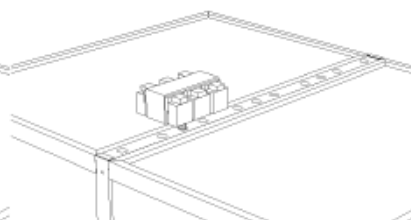
RB 983 - monofronte 2 prese 1 interruttore



RB 988 - bifronte 2 prese



RB 989 - bifronte 4 prese  
RB 984 - bifronte 2 prese 2 interruttori



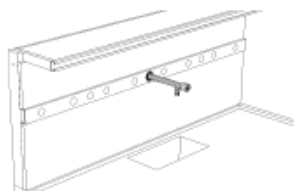
RB 985 - bifronte 4 prese 2 interruttori



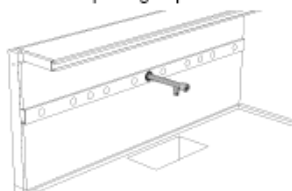
## RUBINETTERIE SU ALZATA QUADRI ELETTRICI SU ALZATA

### RA 200

Rubinetterie acqua e gas per banchi serie 2000 e gruppi di lavaggio serie 2000



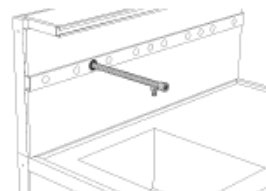
Per vaschette  
RA 221 - acqua fredda  
RA 222 - acqua calda  
RA 223 - vapore



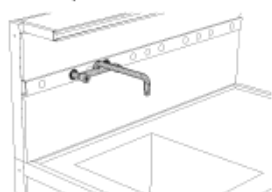
Per vaschette singole  
RA225 -acqua deionizzata in PVC



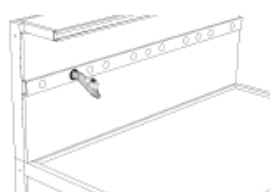
Per vasche grandi  
RA 231 - acqua fredda  
RA 232 - acqua calda



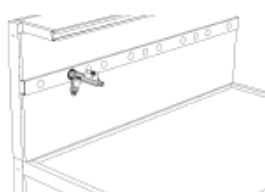
Per vasche grandi  
RA225 -acqua deionizzata in PVC



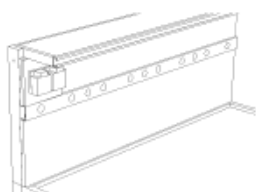
Per vasche grandi  
RA 224 - miscelatore



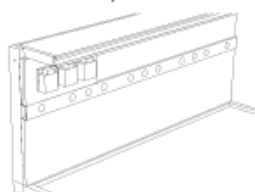
Rubinetto singolo monofronte  
RB 600 - gas  
RB 605 - vuoto  
RB 610 - azoto  
RB 615 - aria compressa



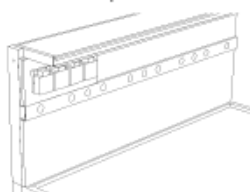
Rubinetto doppio monofronte  
RB 603 - gas  
RB 608 - vuoto  
RB 613 - azoto  
RB 618 - aria compressa



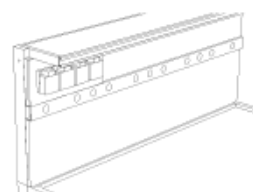
RA 291 - Quadro elettrico  
Con una presa ed un interruttore



RA 292 - Quadro elettrico  
Con due prese ed un interruttore



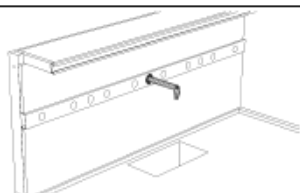
RA 293 - Quadro elettrico Con  
quattro prese



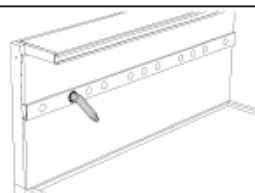
RA 294 - Quadro elettrico Con tre  
prese e un interruttore

## RUBINETTERIE PER CAPPA serie CP 8000 - CP 7000

### RC 300



RC 301 - colonnina acqua  
Per alzata e parete cappa



RC 302 - colonnina gas  
Per alzata e parete cappa

Sono disponibili i comandi indiretti:  
RC 315 - rubinetto acqua fredda  
RC 316 - rubinetto acqua calda  
RC 317 - rubinetto vapore  
RC 311 - rubinetto gas  
RC 312 - rubinetto aria  
RC 313 - rubinetto azoto  
RC 314 - rubinetto vuoto

SONO DISPONIBILI INOLTRE\*

- ⇒ ARMADI DI SICUREZZA
- ⇒ ARMADI DEPOSITO PER BOMBOLE
- ⇒ FILTRI A CARBONE ATTIVO
- ⇒ BRACCI ASPIRANTI
- ⇒ CARRELLI
- ⇒ CAPPE A FLUSSO LAMINARE
- ⇒ PARETI DIVISORIE
- ⇒ SEDIE E SGABELLI

\*CHIEDERE DOCUMENTAZIONE SPECIFICA